

DEPARTEMENT DU CANTAL

SAINT-FLOUR COMMUNAUTE

DECISION DU PRESIDENT n°2026-255
PRISE PAR DELEGATION DU CONSEIL COMMUNAUTAIRE

OBJET :
Marché de fournitures n°2026-21
Acquisition d'une saleuse silo à tapis GALEOX B 40K-30 (4m3)

Le Président de Saint-Flour Communauté,

Vu le Code Général des Collectivités Territoriales et notamment son article L.5211-10 ;

Vu le Code de la Commande Publique et notamment ses articles L.2122-1 et R.2122-8 ;

Vu la délibération du conseil communautaire n°2026-127 en date du 12 mai 2026 portant délégation d'une partie des attributions de l'organe délibérant au Président ;

Considérant le besoin des services techniques de Saint-Flour Communauté ;

Considérant que la valeur estimée du besoin est inférieure à 60 000 euros hors taxes ;

Vu le devis de la société EUROPE SERVICE, 15000 Aurillac pour une saleuse silo à tapis GALEOX B 40K-30 (4m3) pour un montant de 26 500,00 euros hors taxes soit 31 800,00 euros TTC ;

DECIDE

Article 1 : D'approuver et de signer la proposition d'acquisition d'une saleuse silo à tapis GALEOX B 40K-30 (4m3) auprès de EUROPE SERVICE, 15000 Aurillac pour un montant de 26 500,00 euros hors taxes soit 31 800,00 euros TTC ;

Article : De dire que les crédits sont inscrits au budget général primitif 2026 ;

Article : De dire que tout recours contentieux à l'encontre de la présente décision doit être présenté devant le tribunal administratif territorialement compétent dans un délai de deux mois à compter de sa notification.

La juridiction administrative compétente peut aussi être saisie par l'application Télérecours citoyens accessible à partir du site www.telerecours.fr.

Fait à Saint-Flour, le 19 mai 2026,

Le Président,

Philippe DELORT



Il sera rendu compte de cette décision à la prochaine séance du conseil communautaire
Transmise en Préfecture le 26 MAI 2026

Accusé de réception en préfecture
015-200066660-20260519-DEC2026-255-AU
Date de télétransmission : 26/05/2026
Date de dépôt en préfecture : 26/05/2026

26 MAI 2026

Publiée sous format électronique sur le site internet de Saint-Flour Communauté, conformément à l'ordonnance n°2021-1310 du 7 octobre 2021 et au décret n°2021-1311 du 7 octobre 2021 portant réforme des règles de publicité, d'entrée en vigueur et de conservation des actes pris par les collectivités territoriales et leurs groupements, le

Accusé de réception en préfecture
015-200066660-20260519-DEC2026-255-AU
Date de télétransmission : 26/05/2026
Date de réception préfecture : 26/05/2026

St Flour Communauté
Le Rozier
15 100 Saint Flour

N/réf. : AL/FC/mv 26-0806

Aurillac, le 4 mai 2026

Saleuse Silo à tapis **GALEOX B 40K-30 (4m3)**



Descriptif :

La nouvelle **GALEOX** est vraiment le bon choix pour ceux qui recherchent une saleuse sur camion conçue de façon aussi solide que simple : de haute qualité, la **GALEOX** exploite les **composants de la STRATOS** qui sont désormais éprouvés.

La saleuse **GALEOX** est adaptée de manière optimale à l'épandage aussi bien en agglomération que sur les routes départementales et autoroutes. Elle convient aussi pour les zones urbaines, les parkings et les aires d'usines.

Parc d'Activités de Tronquières - Avenue du Garric - 15000 AURILLAC
Tel. 04.71.64.15.64 - Fax. 04.71.64.24.54

www.europe-service.com

SA au capital de 1 100 000 euros - SIRET 38388818700028 - TVA Intracommunautaire : FR20086660262026-268494519Z

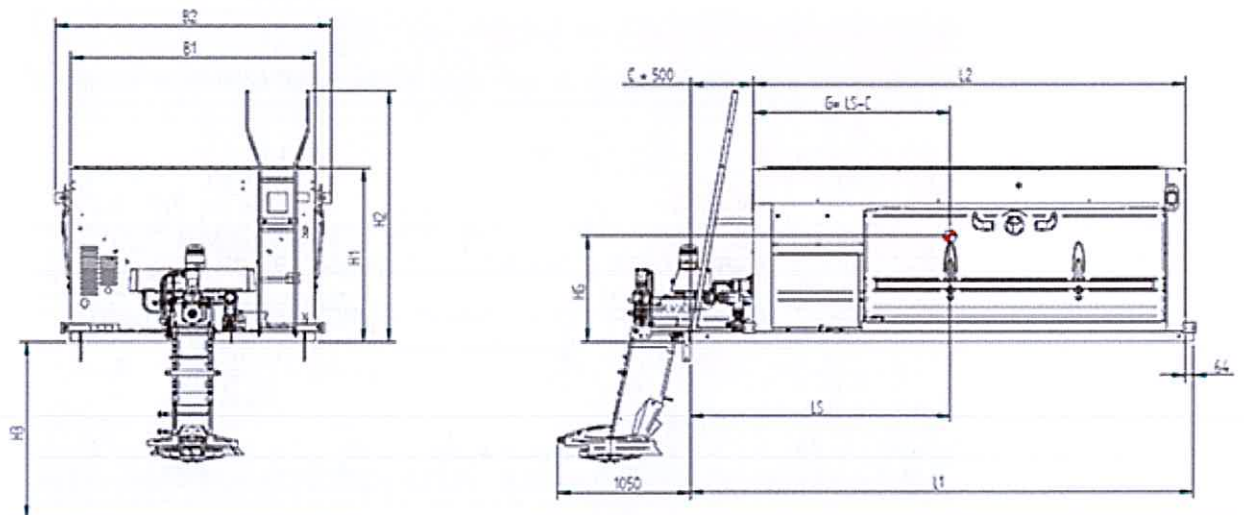
Accusé de réception en préfecture
015-20086660-26260343 DE 2026-268494519Z
Date de télétransmission : 26/05/2026
Date de réception préfecture : 26/05/2026

Sa conception mécanosoudée entièrement en **inox 304 L** permet de s'intégrer au mieux pour les montages dans les bennes de camions, les plateaux et les berces tout en offrant une résistance élevée à la corrosion et en gardant un **centre de gravité très bas**.

Le Bloc hydraulique de type sandwich a permis de supprimer un grand nombre de flexibles. Ces blocs sont équipés de vannes proportionnelles avec commande manuelle intégrée. Le Système de pilotage de type **CAN BUS** permet d'obtenir une régulation parfaite de l'épandage avec une très grande précision.

La goulotte **ouverte** entièrement en inox est relevable grâce à des vérins d'assistance à gaz. Cette goulotte est réglable en hauteur et est équipée d'un disque d'épandage de 490 mm de diamètre. Le réglage de l'asymétrie est obtenu par la modification du point de chute du sel sur le disque.

Caractéristiques techniques :



GALEOX B40K-30	L1	L2	Ls	Hg		B1	B2	H1	H2
	3410	2850	1940	440		1950	2200	1370	1790
	Capacité		Poids à vide			Poids total version V N			
	Sel	Saumure	Hydraulique	Moteur	Saumure	Sel	Saumure	Total	
	M3	Litres	V	D	N	G=1,2	G=1,16	Kg	
	4		797			4800		5597	

Parc d'Activités de Tronquières - Avenue du Garric - 15000 AURILLAC
Tel. 04.71.64.15.64 - Fax. 04.71.64.24.54

www.europe-service.com

SA au capital de 1 100 000 euros - SIRET 38388818700028 - TVA

Accusé de réception en préfecture
015-200966660-20200518-DE 0270-25-AU
Date de télétransmission : 26/05/2026
Date de réception préfecture : 26/05/2026

Equipements de base :

- Châssis intégré pour dépose à vide de sel et plein de saumure
- Trémie inox peinte (RAL 2000)
- Grille de trémie galvanisée 100 X 100 en acier galvanisé
- Echelle basse inox escamotable
- Filtre hydraulique à l'aspiration saleuse
- Télécommande d'asymétrie avec réglette manuelle de secours
- Assiette diamètre 490 largeur d'épandage 2 - 10 m
- 1 Feu à éclats bleus
- 1 Balisage à chevrons rouge/blanc sur goulotte
- 2 Phares de travail arrière pour contrôle d'épandage à LED

Pupitre de commande EP Evolution PROFESSIONAL :



- Ecran LCD monochrome de taille 130 x 37 mm 240 x 64 Pixel.
- Ecran rétroéclairé avec gestion automatique du contraste
- Commandes par touche sensibles et boutons tournants à clic.

Parc d'Activités de Tronquières - Avenue du Garric - 15000 AURILLAC
Tel. 04.71.64.15.64 - Fax. 04.71.64.24.54

SA au capital de 1 100 000 euros - SIRET 38388818700028 - TVA Intracommunautaire

www.europe-service.com
Accusé de réception en préfecture
01520088660-20260519 DE 02026-255-AU
Date de télétransmission : 26/05/2026
Date de réception préfecture : 26/05/2026

- Touches de fonction avec LED de statut.
- Communication CAN BUS permettant de travailler en boucle de régulation fermée.
- Réglage du grammage de 5 à 40 gr/m2 pour le sel.
- Réglage du grammage de 40 à 300 gr/m2 pour le gravier.
- Réglage de la largeur de 2 à 10 mètres.
- Asservissement à la vitesse et à la largeur.
- Accès aux différents menus verrouillable par mot de passe.
- compteurs journaliers et totalisateurs.
- Compatible protocole de communication RS 232 et GPS.
- Compatible commande sans fil BLUETOOTH.
- Châssis intégré pour dépose à vide de sel
- Trémie inox peinte
- Grille de trémie galvanisée 100 X 100 en acier galvanisé
- Echelle basse inox escamotable
- Filtre hydraulique à l'aspiration saleuse
- Télécommande d'asymétrie avec réglette manuelle de secours
- Assiette diamètre 490 largeur d'épandage 2 - 10 m
- 1 Feu à éclats bleus
- 1 Balisage à chevrons rouge/blanc sur goulotte
- 1 Phare de travail arrière pour contrôle d'épandage blanc Halogène
- Pack d'arrimage (chaine, tendeur)
- Réglage de l'asymétrie électrique
- Béquille de dépose par bennage (avec manivelle)
- Déflecteurs de trémie avant et arrière

Parc d'Activités de Tronquières - Avenue du Garric - 15000 AURILLAC
Tel. 04.71.64.15.64 - Fax. 04.71.64.24.54

SA au capital de 1 100 000 euros - SIRET 38388818700028 - TVA

www.europe-service.com
 015-200066660-26700519-DE 02026-255-01
 Date de télétransmission : 26/05/2026
 Date de réception préfecture : 26/05/2026

Prix net unitaire en € HT	26 500.00 €
TVA à 20.0 %	5 300.00 €
Montant TTC	31 800.00 €

Livraison : Mise à disposition du camion par vos soins dans nos ateliers d'Aurillac pour montage et réglages de la saleuse.

Délai de livraison : 26 semaines à réception de commande (hors période de congés)
Le délai de livraison est donné à titre indicatif selon approvisionnement de notre fournisseur

Garantie : 24 MOIS selon nos conditions générales de garantie
Cette garantie s'étend à toutes les pièces mises hors d'usage en conditions normales d'utilisation. Elle ne s'applique pas aux dommages résultant d'une mauvaise utilisation ou d'un défaut d'entretien ou de surveillance.

Service après-vente : Assuré par nos soins par véhicules atelier. Intervention sous 24 à 48 h maxi

Magasin : Pour toute commande de pièces détachées disponibles en magasin avant 15H00, nous livrons en express le lendemain avant 10H00

Documents fournis à la livraison :

- Bon de livraison
- Toute la documentation rédigée en langue française, nécessaire à une utilisation et un fonctionnement correct du matériel livré et à son entretien courant

Validité de l'offre : prix valable pour une commande en mai 2026

Parc d'Activités de Tronquières - Avenue du Garric - 15000 AURILLAC
Tel. 04.71.64.15.64 - Fax. 04.71.64.24.54

www.europe-service.com

SA au capital de 1 100 000 euros - SIRET 38388818700028 - TVA Intracommunautaire : FR200666020265195 DE 02026-255-A01 PE 4519Z
Accusé de réception en préfecture
015-20066660-202605195 DE 02026-255-A01
Date de télétransmission : 26/05/2026
Date de réception préfecture : 26/05/2026